

 **Delka**



AYRONE

Strutture Tavoli

Desk Structures

**La leggerezza
conquista
lo spazio**

Ayrone è una struttura che combina perfettamente la resistenza e solidità del metallo con un look semplice ma elegante.

**Lightness
conquers the
space**

Ayrone is a desk structure that perfectly combines the strenght and resistance of metal with an elegant yet simple look.



AYRONE

Strutture Tavoli / Desk Structures





AYRONE

Strutture Tavoli / Desk Structures





AYRONE

Strutture Tavoli / Desk Structures



Versione regolabile in altezza
Height adjustable version



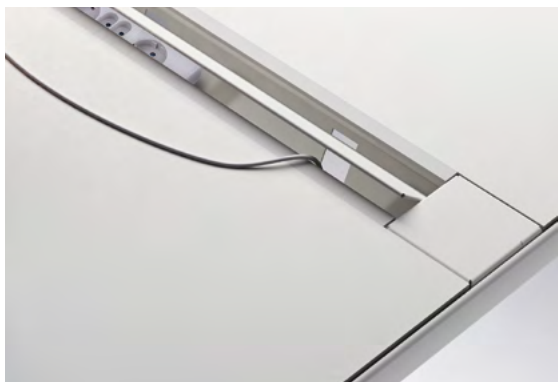
Passacavi rettangolare flap
Top access with flap



Passacavi rotondo
Round grommet



Vassoio portacavi per bench
Cable support for bench



Top access con sportello apribile e vasca cablaggio
Top access with swivel flip and cable managing support



Porta cpu regolabile
Adjustable cpu holder



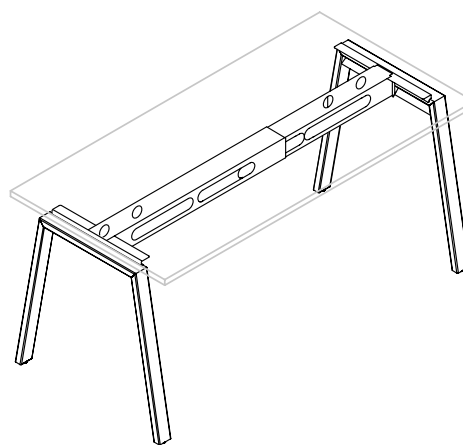
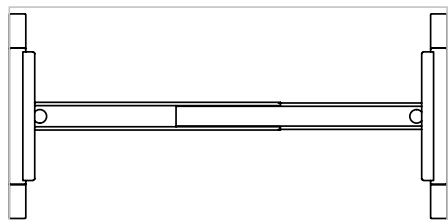
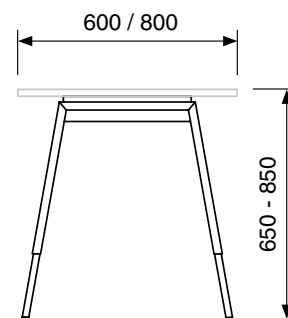
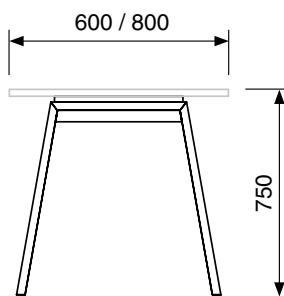
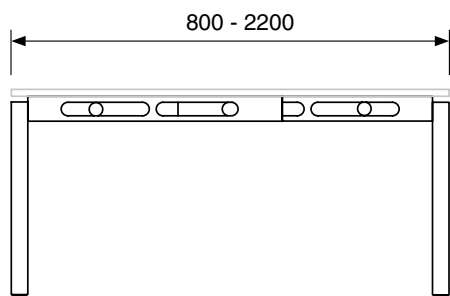
Struttura tavolo completa
Complete desk structure

AYRONE

Strutture Tavoli / Desk Structures

Strutture in metallo per tavoli disponibili
con altezza fissa o regolabile.

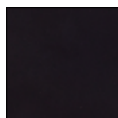
Metal structures for desks available
with static or adjustable height.



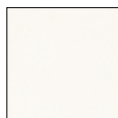
COLORI STRUTTURE / METAL COLOR



Alluminio
Alluminium
260/m



Antracite
Anthracite
8301



Bianco opaco
Matt White
9010

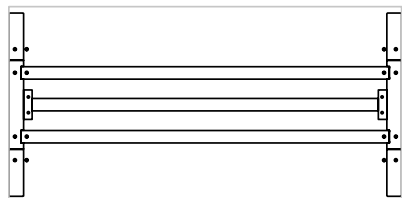
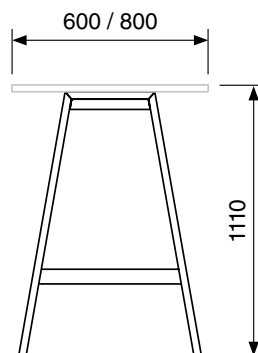
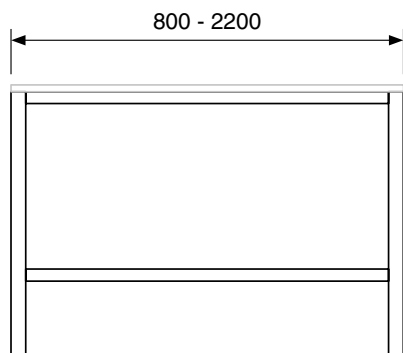


AYRONE BAR

Strutture Tavoli / Desk Structures

Strutture in metallo per tavoli disponibili con altezza fissa.

Metal structures for desks available with static height.



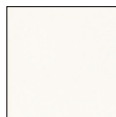
COLORI STRUTTURE / METAL COLOR



Alluminio
Alluminium
260/m



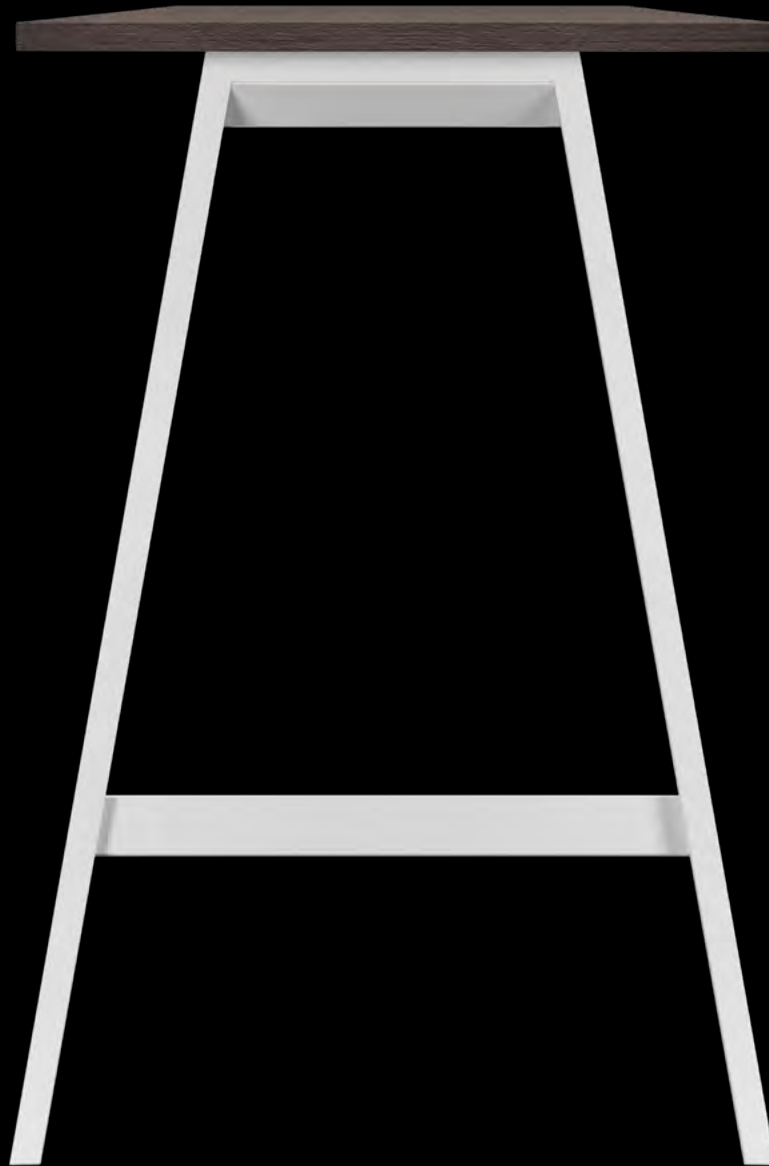
Antracite
Anthracite
8301



Bianco opaco
Matt White
9010

AYRONE BAR

Strutture Tavoli / Desk Structures

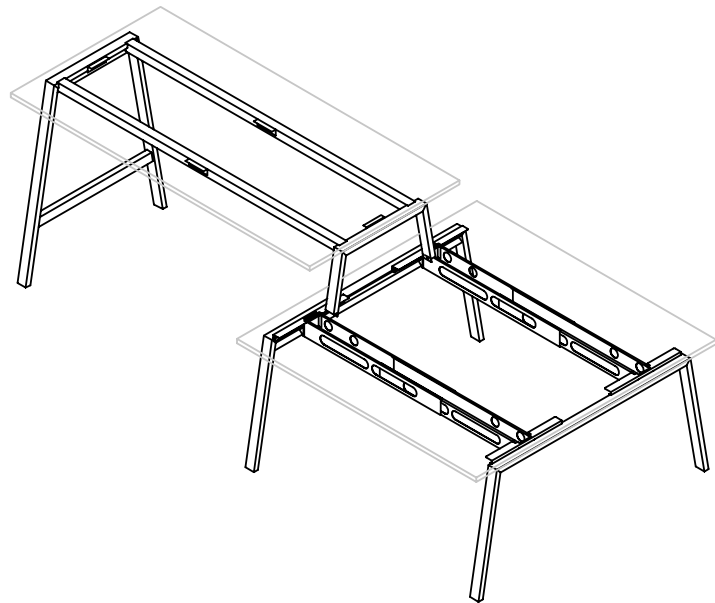
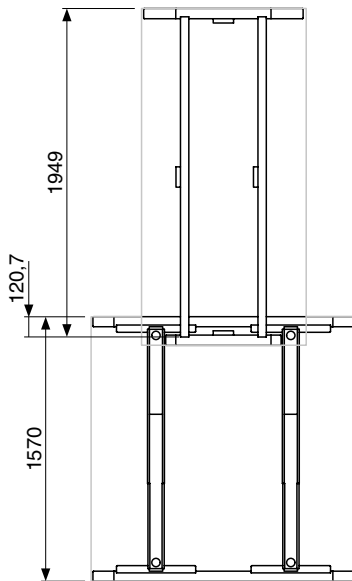
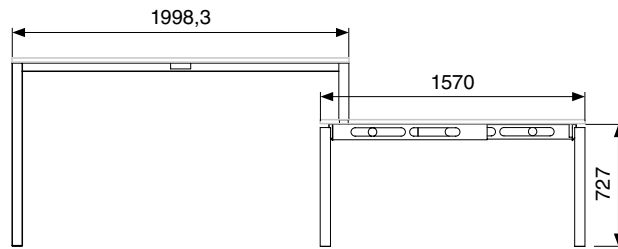
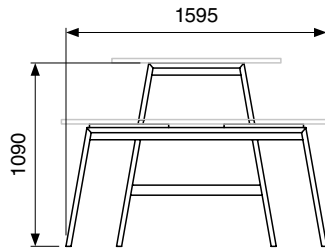


AYRONE CO-WORK

Strutture Tavoli / Desk Structures

Strutture in metallo per tavoli collaborativi su due livelli,
disponibili con altezza fissa.

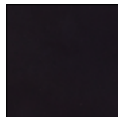
Metal structures for co-work desks on two levels,
static height.



COLORI STRUTTURE / METAL COLOR



Alluminio
Aluminium
260/m



Antracite
Anthracite
8301



Bianco opaco
Matt White
9010

AYRONE CO-WORK

Strutture Tavoli / Desk Structures






AYRONE

Strutture Tavoli / Desk Structures



Soluzioni per i vostri progetti
Solutions for your projects



A woman with dark hair tied in a bun, wearing a grey long-sleeved shirt, stands in profile with her eyes closed and hands clasped over her heart. She is positioned in front of a blurred background of a waterfall and lush greenery. The text "GREEN PHILOSOPHY" is overlaid in the center of the image.

GREEN PHILOSOPHY

Alla base della "Delka Green philosophy", c'è un pensiero ecologico che oltre ad accrescere la funzionalità dei prodotti contribuisce alla diminuzione dell'inquinamento e a preservare la salute dell'utilizzatore, per creare un ambiente sano dove lavorare.



Delka

Crea un ambiente sano dove lavorare

PRODOTTI RICICLABILI

I prodotti sono realizzati in metallo, un materiale completamente riciclabile che garantisce una durata maggiore nel tempo rispetto a molte altre materie prime.



VERNICI NO SOLVENT

Tutte le parti dei prodotti in metallo Delka sono verniciate con tecniche solvent free, con vernici a polvere certificate.



FACILMENTE IGENIZZABILI

Lo sporco aderisce meno alle superfici in metallo dei prodotti Delka, che risultano più facili da pulire e garantiscono una maggior igienizzazione.

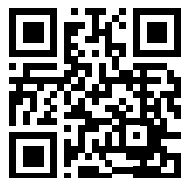


RESISTENTI AL FUOCO

La proprietà ignifuga del metallo ne fa uno dei materiali più sicuri per costruire e per realizzare prodotti con maggior esistenza al fuoco.

The logo for Delka, featuring a stylized 'D' icon followed by the word 'Delka' in a bold, sans-serif font. The logo is centered within a white diamond shape.

Delka



Delka S.r.l.
Via Crevada, 63
31020 Refrontolo (TV)
Tel +39 0438 435535
Fax +39 0438 439798
www.delka.it
info@delka.it