




Delka



PROJECT

Strutture Tavoli
Desk Structures



Spazio all'altezza delle tue idee

PROJECT è la scrivania ergonomica che ti permette di regolare l'altezza corretta per te. Un piano di lavoro regolabile manualmente a vite fissa, che segue il tuo lavoro e si adatta a quello che devi fare. Scrivere, progettare, costruire, con PROJECT ogni lavoro ha la sua altezza ottimale.

Space up to your ideas

PROJECT is the ergonomic desk that allows you to adjust the correct height for you. A fixed height table, manually adjustable by screw, which follows your work, and adapts to what you need to do. Writing, planning, building, with PROJECT every work has its optimal height.

PROJECT

Strutture Tavoli / Desk Structures



PROJECT

Strutture Tavoli / Desk Structures



Regolabile a vite
Height adjustable by screw



Piedino livellatore
Adjustable feet



Versione altezza regolabile da 650 a 1250 mm
Height excursion 650 >1250mm



Versione fissa
Static height version



Passacavi rettangolare flap
Top access with flap



Passacavi rotondo
Round grommet



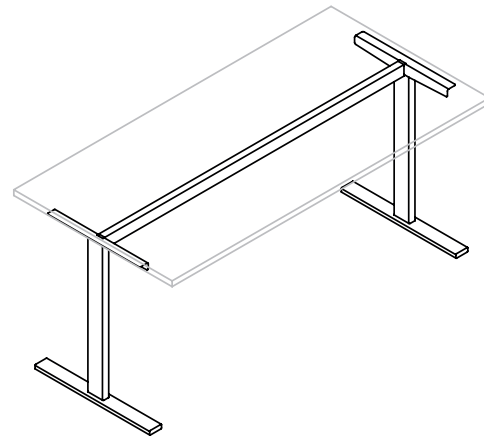
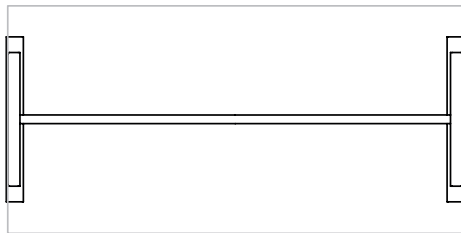
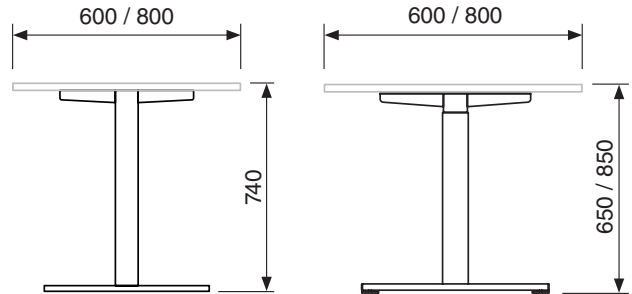
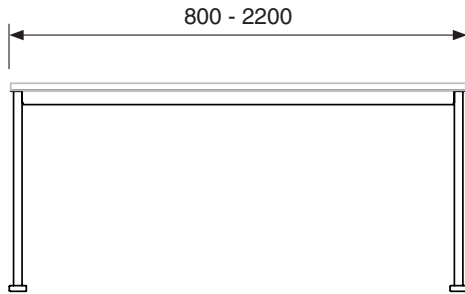
Vassoio portacavi per bench
Cable support for bench

PROJECT

Strutture Tavoli / Desk Structures

Strutture in metallo per tavoli disponibili con altezza fissa o regolabile.

Metal structures for desks available with fixed or adjustable height.



COLORI STRUTTURE / METAL COLOR



Alluminio
Aluminium
260/m



Antracite
Anthracite
8301



Bianco opaco
Matt White
9010





PROJECT

Strutture Tavoli / Desk Structures

Progettare senza pensieri
Design with no worries





Delka



Delka S.r.l.
Via Crevada, 63
31020 Refrontolo (TV)
Tel +39 0438 435535
Fax +39 0438 439798
www.delka.it
info@delka.it